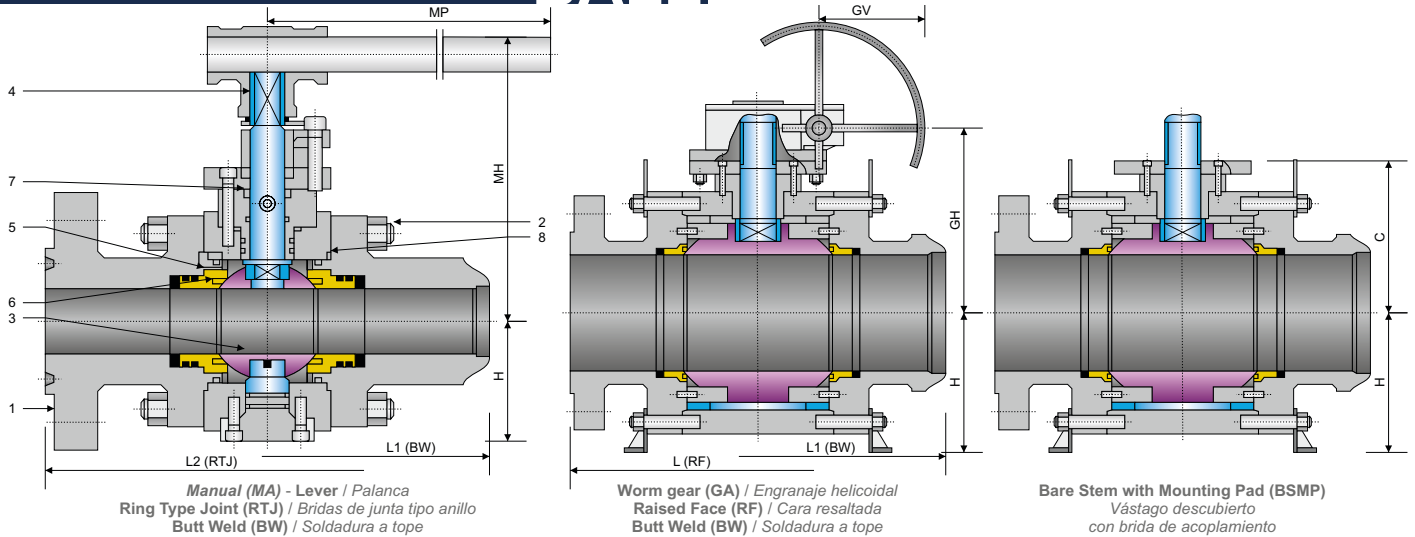


FULL BORE / Paso total

BALL



SPECIFICATIONS / Especificaciones

API / ASME

DESIGN Diseño	FACE TO FACE Cara a cara	CONNECTION END / Extremos		MATERIAL	TEST & CHECK Prueba y Verificación	FIRE TEST Prueba de fuego	SIZES Rango
		FLANGED Bridada	BUTT WELD Soldada a tope				
API 608	ASME B16.10	ASME B16.5	ASME B16.25	NACE MR0175	API 598	API 6FA API 607	2" - 48"
API 6D	API 6D	MSS SP-44			API 6D		
ASME B16.34	ASME B16.10	ASME B16.47			ASME B16.34		

MAIN PARTS MATERIAL / Material de las piezas principales

Nº	PART NAME Nombre de pieza	CARBON STEEL Acero al Carbono	LOW TEMPERATURE STEEL Acero baja temperatura	STAINLESS STEEL Acero Inoxidable
1	Body / Cuerpo	A105	A350 - LF2	A182 - F304 / A182 - F316
2	Stud Nut / Tuerca Espárrago	A193 - B7 / A194 - 2H	A320 - L7 / A194 - 4	A193 - B8 / A194 - 8
3	Ball / Bola	A105 + ENP	A350 - LF2 + ENP	A182 - F304 / A182 - F316
4	Stem / Vástago (1)	A276 - 410 / A276 - 420	A350 - LF2 / A276 - 304	A276 - 304 / A276 - 316
4	Stem / Vástago (2)	17 - 4PH	For use at low temperatures resilient steels Uso a bajas temperaturas los aceros elásticos	A276 - 304 / A276 - 316
5	Seat / Asiento	A105 + ENP	A350 - LF2 + ENP	A182 - F304 / A182 - F316
6	Seat insert / Inserto de asiento	Standard: PTFE or Nylon - Special: Peek / Devlon / Viton / Estándar PTFE o Nilón - Especial: Peek / Devlon / Viton		
7	O-Ring	NBR or Viton / NBR o Viton		
8	Gasket / Junta	Graphite + Stainless Steel / Grafito + Acero Inoxidable		

MAIN EXTERNAL DIMENSIONS / Dimensiones externas principales

CLASS 900 - PN150 / PN160 (NPS 2" - 48")

Full bore / Paso total												
DN (mm.)	NPS (in.)	L (RF)	L1 (BW)	L2 (RTJ)	MA		GA		C	H	W / P (Kg.)	TORQUE(Nm) Esf. torsión
					MH	MP	GH	GV				
50	2"	368	368	371	148	650	-	-	105	110	50	228
65	2 1/2"	419	419	422	191	650	-	-	135	118	61	263
80	3"	381	381	384	216	800	255	400	165	130	76	512
100	4"	457	457	460	-	-	285	400	210	167	150	946
150	6"	610	610	613	-	-	370	400	260	251	367	1784
200	8"	737	737	740	-	-	400	500	295	280	600	4116
250	10"	838	838	841	-	-	450	500	345	340	1027	5910
300	12"	965	965	968	-	-	500	500	384	390	1558	10137
350	14"	1029	1029	1038	-	-	520	500	400	442	1765	14141
400	16"	1130	1130	1140	-	-	550	600	440	490	2157	18866
450	18"	1219	1219	1232	-	-	600	600	482	500	2860	22400
500	20"	1321	1321	1334	-	-	630	600	530	500	4220	28544
600	24"	1549	1549	1568	-	-	810	700	615	630	7150	43276
650	26"	1651	1651	1673	-	-	850	700	650	650	8040	48580
700	28"	1753	1753	1775	-	-	900	800	670	710	10840	60000
750	30"	1880	1880	1902	-	-	980	1000	725	780	12210	76000
800	32"	2032	2032	2054	-	-	1240	1000	785	810	14992	90195
850	34"	2159	2159	2188	-	-	1275	1000	805	850	17230	100460
900	36"	2286	2286	2315	-	-	1310	1000	845	900	19920	131875
1000	40"	2283	2100	2311	-	-	1420	1000	955	980	24251	-
1050	42"	2438	2200	2461	-	-	1455	1000	986	990	28660	-
1200	48"	2769	2300	2797	-	-	1530	1000	1150	1199	36156	-

Notes / Notas:

- **Approximate weights / Pesos aproximados.**
- **Larger diameters on request / Diámetros superiores bajo petición.**
- **Other material on request / Otros materiales bajo petición.**
- **(1) Conventional type / Tipo convencional**
- **(2) Sulfur resistant / Resistente al azufre**

UNITS / Unidades mm